



Kostengünstige und hochwertige Katalysatoren



Stahlgehäuse mit
hitzebeständigem Lack

Gegen Aufpreis in
Edelstahl verfügbar

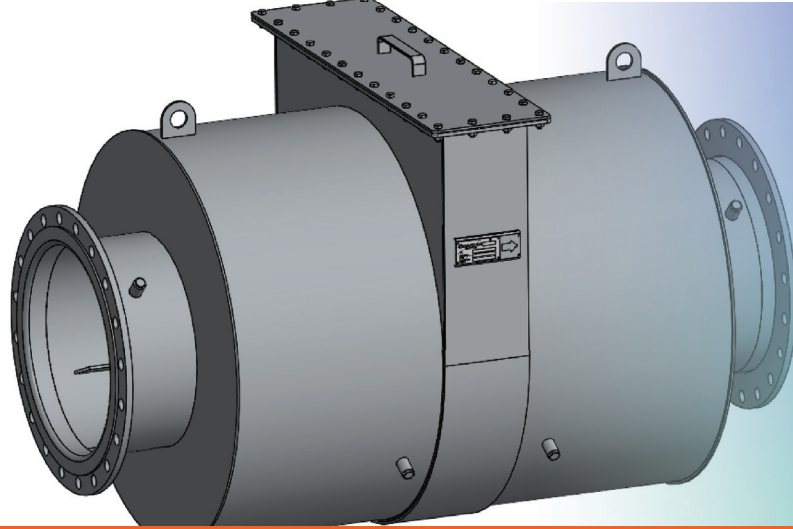
Flat-Top Bonnet™ zur
Vermeidung von
Blow-By



LEISTUNGSFÄHIG- LANGLEBIG - NACHHALTIG

Das APEX-Element ist so gut wie unzerstörbar

- Breites Anwendungsspektrum
- Einfache und schnelle Wartung bei niedrigen Betriebskosten
- Mindert NOx, CO, VOC, HAP und PM
- Konzipiert für Erdgas, Flüssiggas, Diesel oder Dual-Fuel-Betrieb
- Unterstützt Mager- und Lambda-1-Motoren von 150 kW – 6 MW
- Katalysatoreinsätze mit ein oder zwei Einschüben helfen dem Betreiber, flexibel auf die Emissionsregularien zu reagieren
- Dauerhaft dicht durch umlaufende Dichtung
- Sensoranschlüsse für Temperatur, Druck und O₂



IQE | KATALYSATOREN ZUR INDUSTRIELLEN ANWENDUNG

VERBESSERTES DESIGN

Das robuste und langlebige IQE-Gehäuse besteht aus Stahl oder optional rostfreiem Edelstahl. Im Inneren des leicht zugänglichen Katalysatordeckels befindet sich eine der zahlreichen MIRATECH-Innovationen: das patentierte Flat-Top Bonnet™ Design Katalysatorelement mit verbessertem Dichtungsmaterial sorgt für eine bessere Abdichtung.

Dadurch werden Blow-by, sowie das Durchbiegen und Teleskopieren verhindert, sowie der Druck auf die Katalysatoroberfläche vermindert. Dies verbessert die Effizienz des Katalysators.

Jedes MIRATECH-Katalysatorelement verfügt über eine metallische Wabenstruktur. Diese ermöglicht mittels spezieller Imprägnierung eine langlebige und giftresistente Beschichtung (Wash-coat). Das Ergebnis ist eine überlegene, mechanische und thermische Haltbarkeit.

Vorteile des IQE

Die von MIRATECH entwickelten und gebauten leistungsstarken IQE-Katalysatorsysteme minimieren die Betriebskosten über die gesamte Lebensdauer. Das IQE ist die beste Wahl für eine kosteneffiziente, katalytische Leistung.

EINE KLUGE ENTSCHEIDUNG

Mit dem MIRATECH® IQE™-Katalysatorgehäuse sind niedrige Betriebskosten vom ersten Tag an sichergestellt.

Die langfristige Einhaltung der geforderten Zielemissionen wird durch einfachen Aufbau und lange Wartungsintervalle sichergestellt. Dadurch werden Monat für Monat erhebliche Kosten eingespart.

Das IQE ist das kostengünstige, industrielle Katalysatorsystem für Erdgas-, Propan-, Diesel- und Dual-Fuel-Motoren, die Oxidations- oder Dreiwegekatalysatoren benötigen.

ÜBERALL VOLLE UNTERSTÜTZUNG

Schulungen und technische Unterstützung werden von MIRATECH angeboten und durch MIRATECH und deren autorisierte Dienstleister durchgeführt, so dass Sie mit nur einem Anruf Unterstützung erhalten.

EMISSIONEN & AKUSTIK

Seit über 30 Jahren steht MIRATECH an der Spitze der Industrie zur Einhaltung der Emissionen und Akustikstandards. Wie auch immer Ihre Emissionen geregelt sind, setzen Sie auf MIRATECH, um eine Lösung zu finden. Rufen Sie uns einfach an oder besuchen Sie unsere Website: miratechcorp.de

Abonnieren Sie unseren kostenlosen Newsletter: [THE EMISSIONS MONITOR](#)